

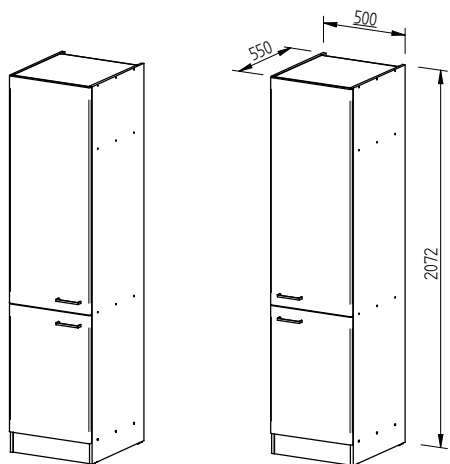
# MONTAGEANLEITUNG / MONTÁŽNY NÁVOD // SERVISKARTE / SERVISNÁ KARTA

## KUCHYNE M+M

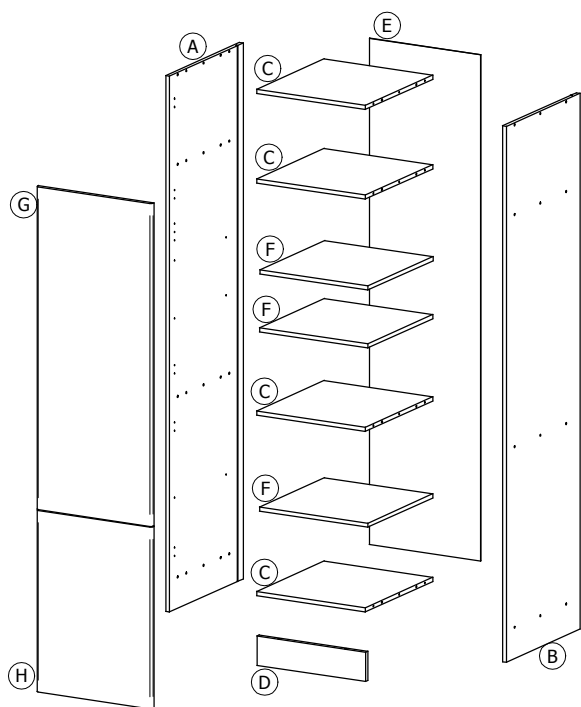
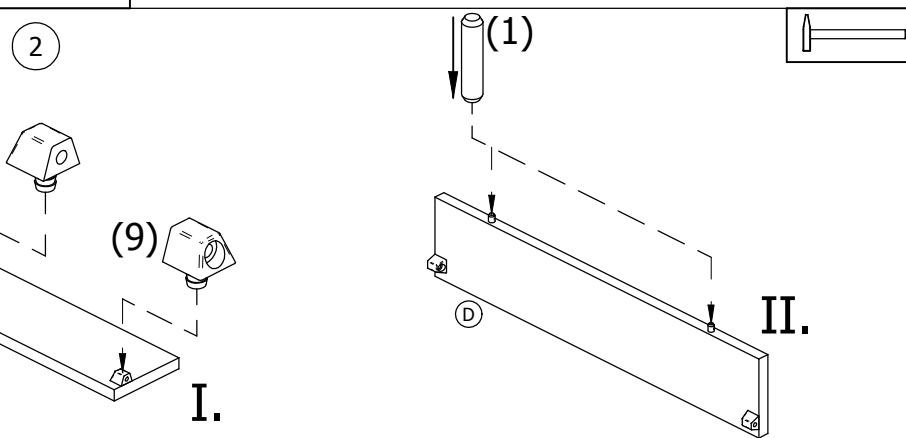
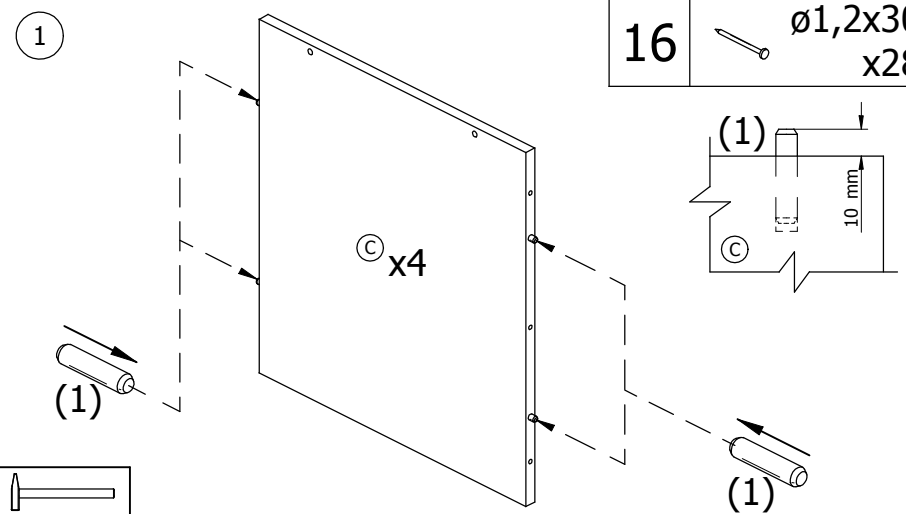
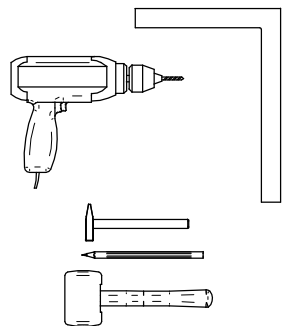
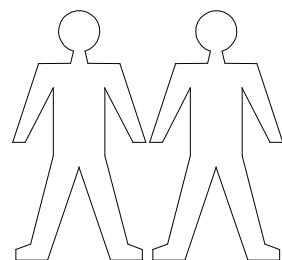
TYPE/TYP

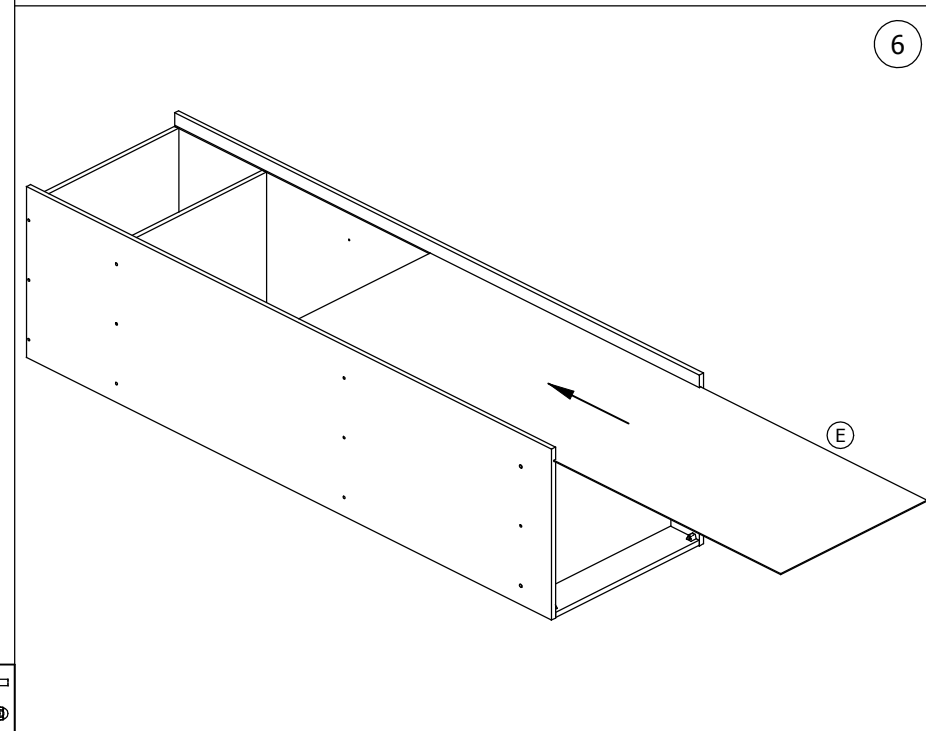
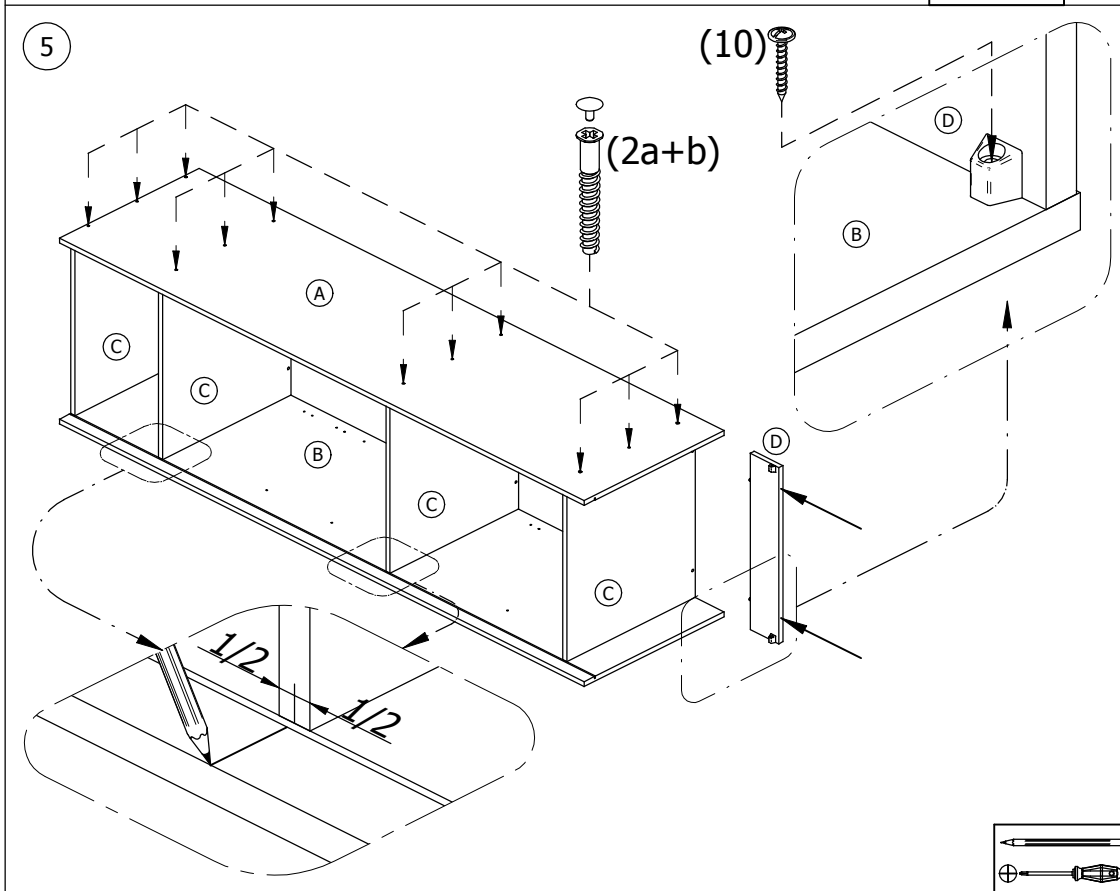
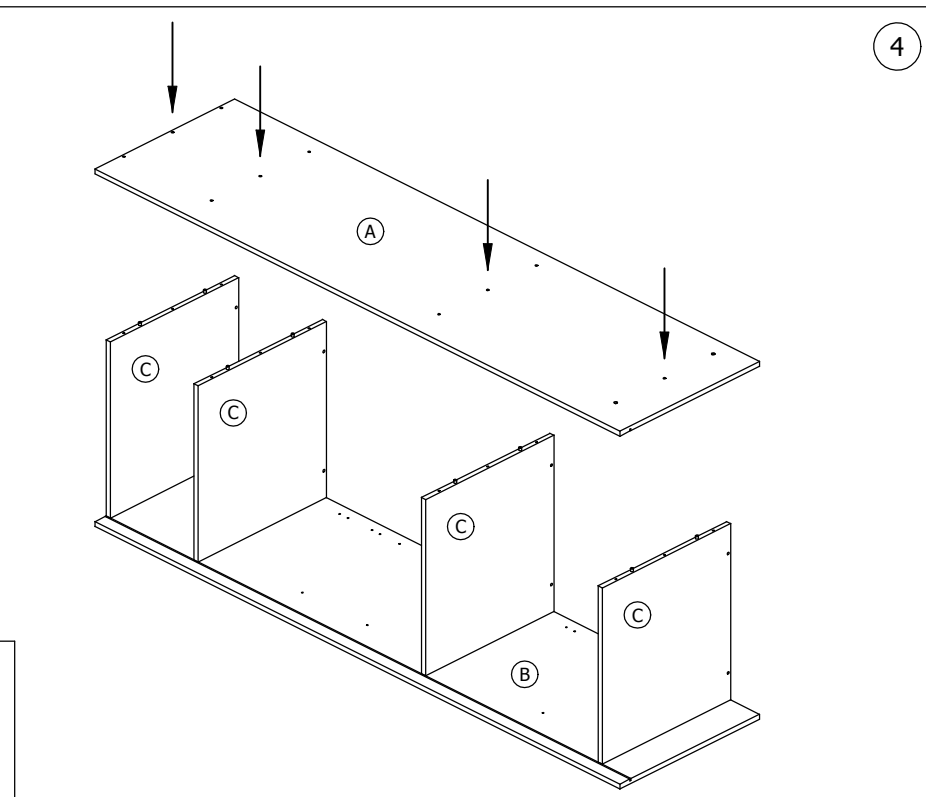
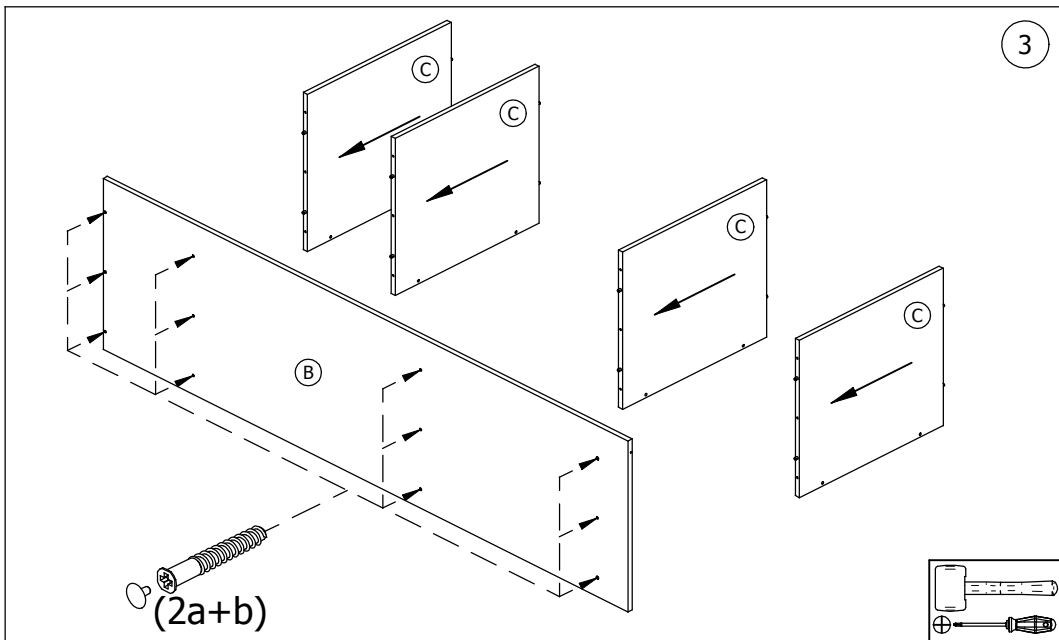
P2 50

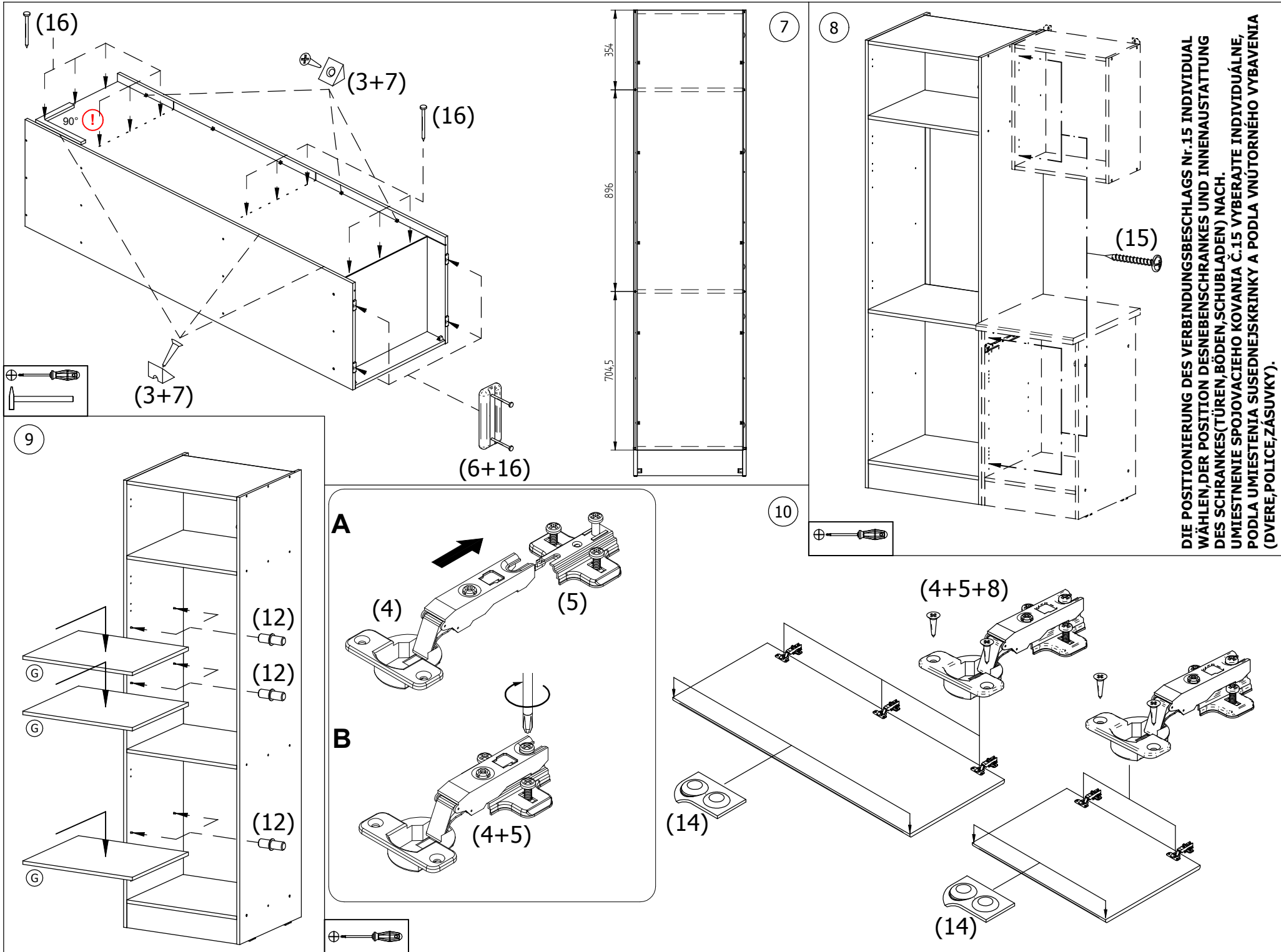
MN / 010/2010



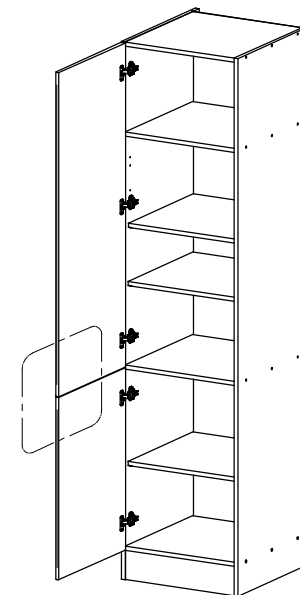
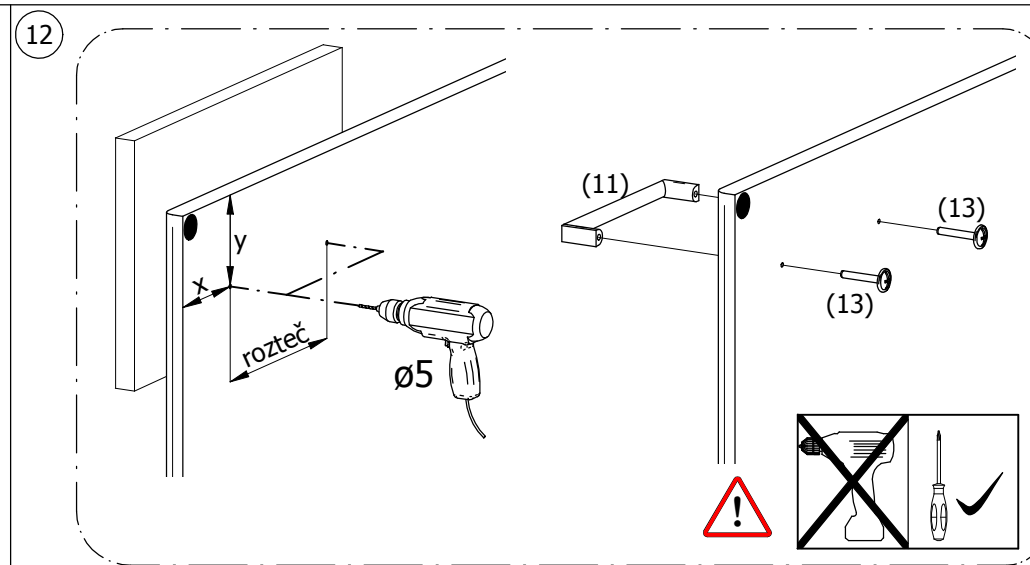
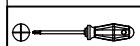
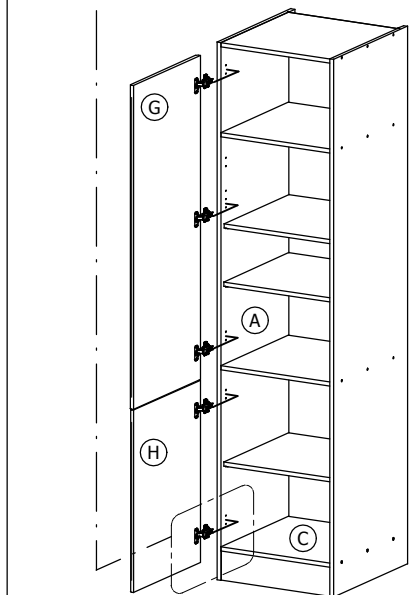
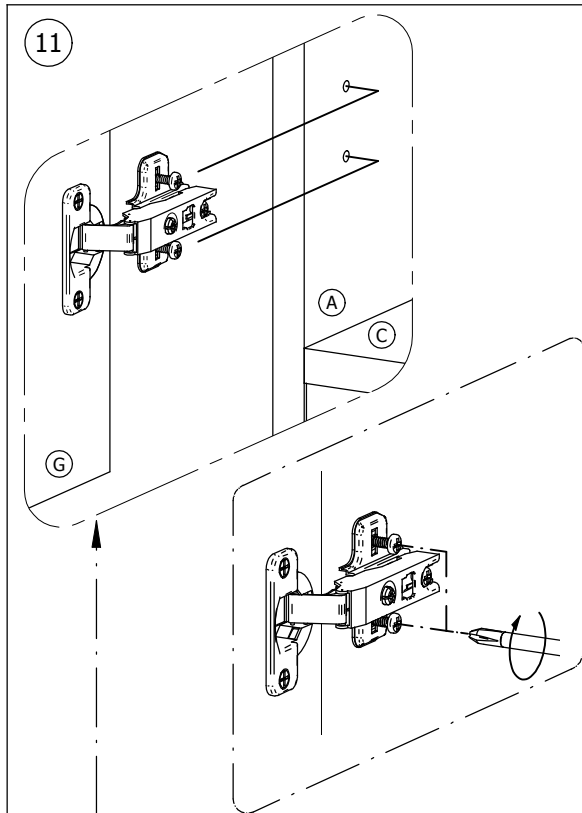
1	$\varnothing 8 \times 35$ x18	2	a $\varnothing 7 \times 50$ b $\varnothing 7 \times 24$ x24	3	x10	11	x2
4	x5	5	x5	6	x4		
8	$\varnothing 3,5 \times 15$ x10	9	x2	7	$\varnothing 3,5 \times 20$ x10	15	$\varnothing 4 \times 30$ x4
12	$\varnothing 5$ x12	13	M4 x4	10	$\varnothing 4 \times 25$ x2		
		14	x2	16	$\varnothing 1,2 \times 30$ x28		







DIE POSITIONIERUNG DES VERBINDUNGSBESCHLAGS NR. 15 INDIVIDUAL WÄHLEN, DER POSITION DES NEBENSCHRANKES UND INNENAUSTAATTUNG DES SCHRANKES (TÜREN, BÖDEN, SCHUBLÄDEN) NACH. UMIEŠTENIE SPOJOVACIEHO KOVANIA Č. 15 VYBERAJTE INDIVIDUÁLNE, PODLA UMIEŠTENIA SUSEDNEJSKRINKY A PODLA VNÚTORNEHO VYBAVENIA (DVERE, POLICE, ZASUVKY).



Rozmery **x,y** (umiestnenie úchytky na dverách) sú voliteľné zákazníkom.  
 Rozteč otvorov zistíte podľa typu uchytky.  
 Mass **x,y** (Position des Türengriffes) ist von dem Kunde wählbar.  
 Abstand der Bohrungen wird nach dem Griffentyp festgelegt.

Vzdialenosť **y** odporúčame 62,5mm (úroveň úchytky zásuvkového čela).  
 Entfernung empfehlen wir 62,5mm (wie beim Griff des Schubladefrontes).

13

### Einstellung von Türen / Nastavenie dverí

Schritt krok 1-3 Schritt krok 2 	Schritt krok 1-3 Schritt krok 2 	Schritt krok 1 
1. Die Schraube B lösen 2. Tür in der Höhe einstellen 3. Die Schraube B zuziehen  1. skrutku B povoliť 2. dvere výškovo nastaviť 3. skrutku B dotiahnuť	1. Die Schraube A lösen 2. Tür in der Tiefe einstellen 3. Die Schraube A zuziehen  1. skrutku A povoliť 2. dvere hlbkovo nastaviť 3. skrutku A dotiahnuť	1. Tür seitlgs mit Schraube C einstellen  1. dvere stranovo skrutkou C nastaviť
+ 2 mm - 2 mm 	+ 3 mm - 1 mm 	+ 5 mm - 1,5 mm 

