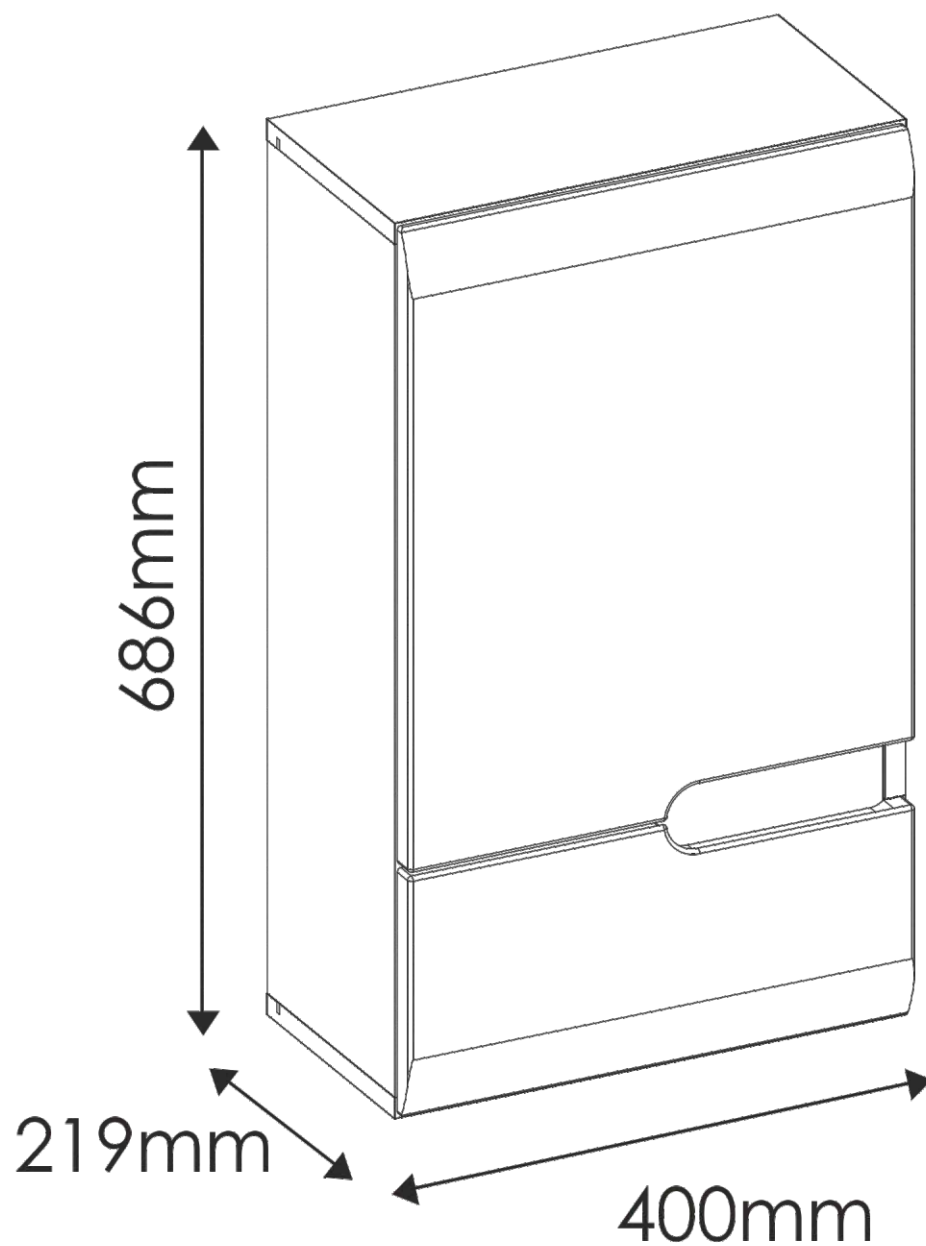



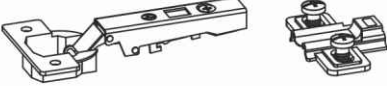

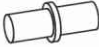




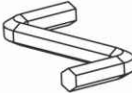
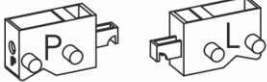

# LINATET

TYP 157 L - Skrinka visiaca 1D

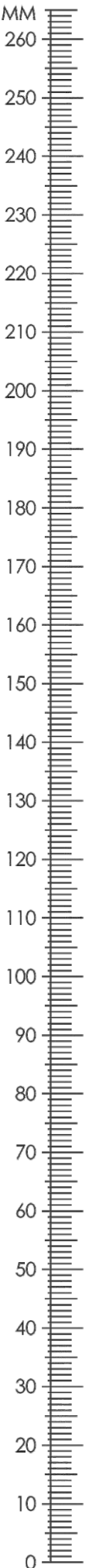
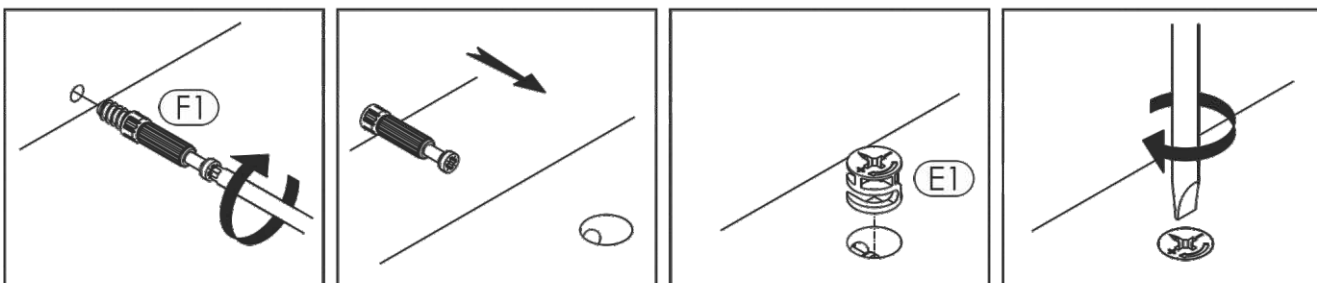
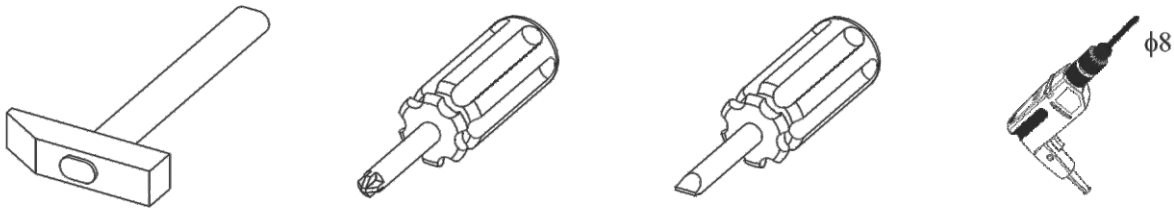


# SKONTROLUJTE ČÁSTI V BALENÍ

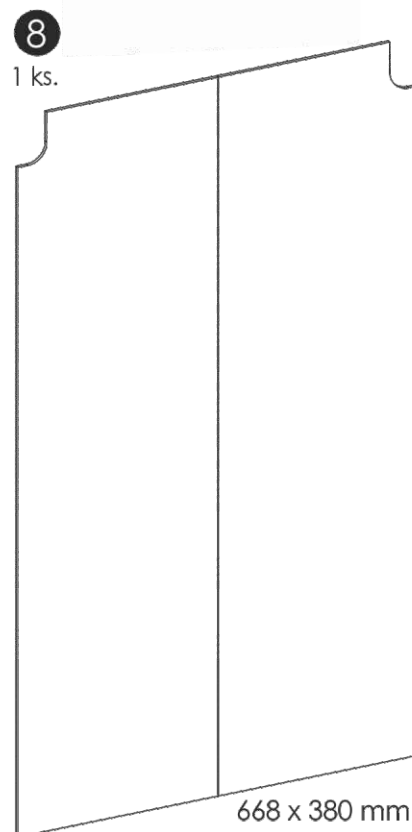
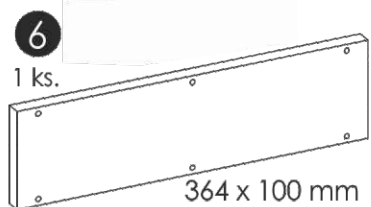
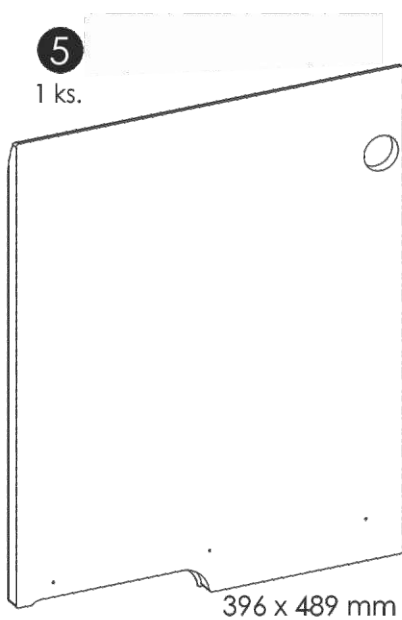
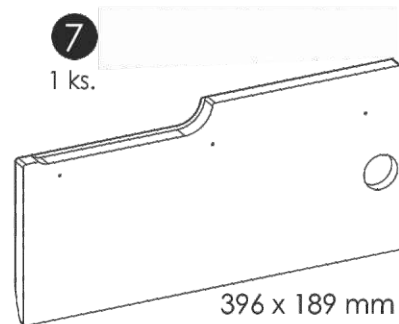
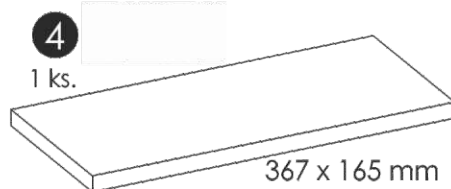
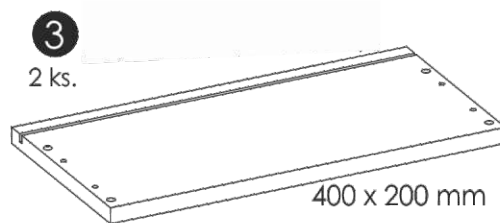
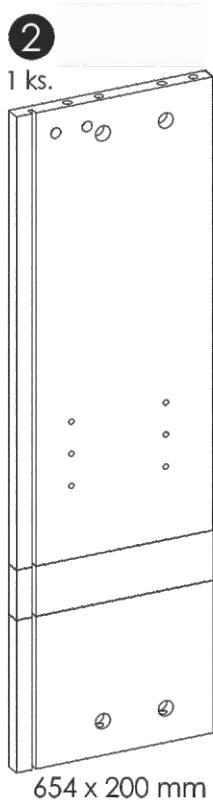
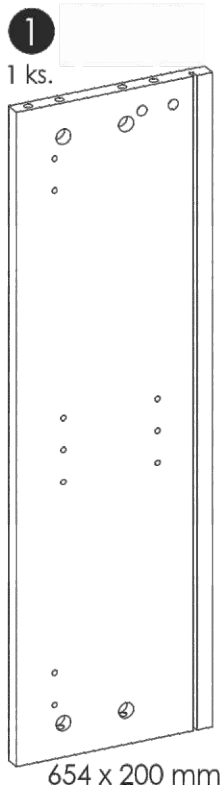
## KOVANIE V BALENÍ

<p>(A1) 8 ks. 8 x 35mm</p> 	<p>(BC1) 2 kpl.</p> 	<p>(C1) 4 ks. 4 x 13mm</p> 
<p>(D2) 4 ks.</p> 	<p>(E0) 8 szt.</p> 	<p>(E1) 8 ks. <math>\varnothing 15 \times 12\text{mm}</math></p> 
<p>(F1) 8 ks. <math>\varnothing 6 \times 34\text{mm}</math></p> 	<p>(J6) 6 ks. 4 x 30mm</p> 	<p>(M) 1 ks.</p> 
<p>(P8a) 1 kpl.</p> 	<p>(R4) 6 ks.</p> 	

## Potrebné náradie

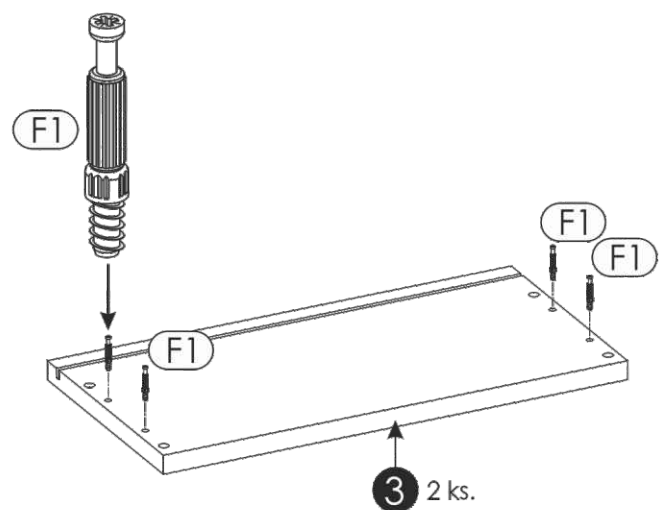
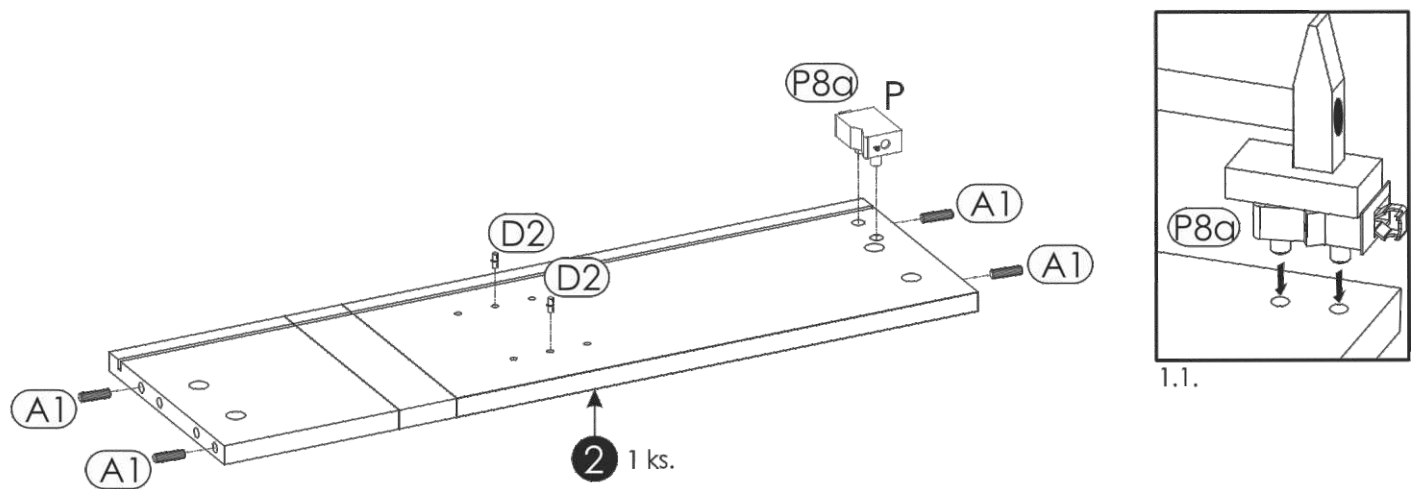
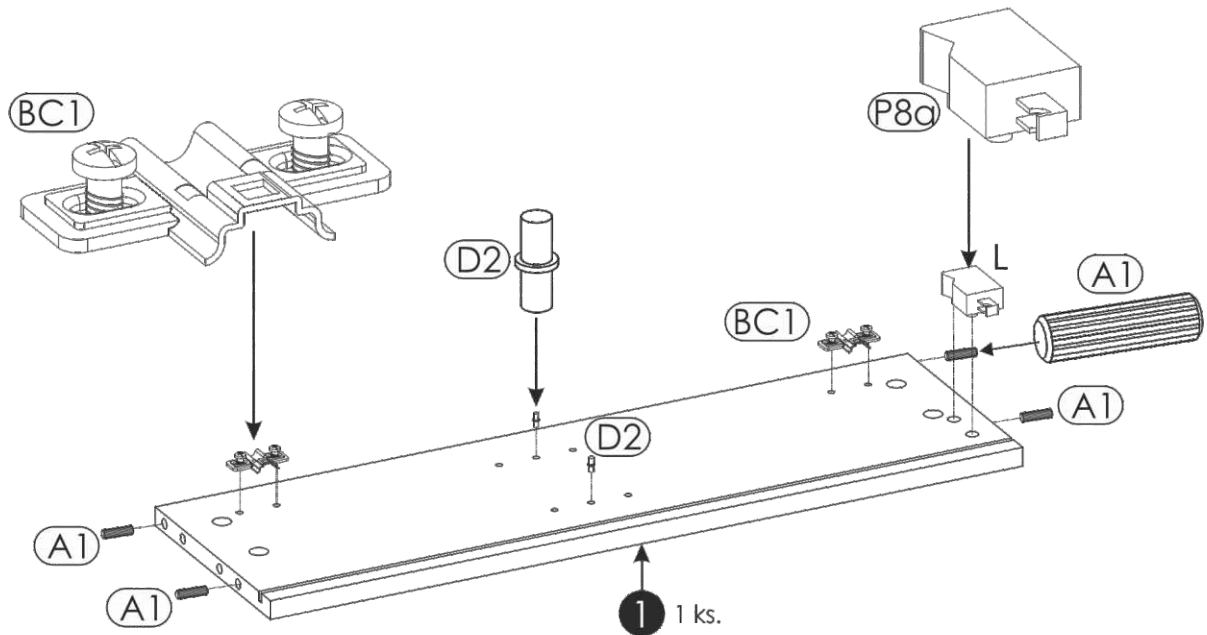


# ČÁSTI V BALENÍ:

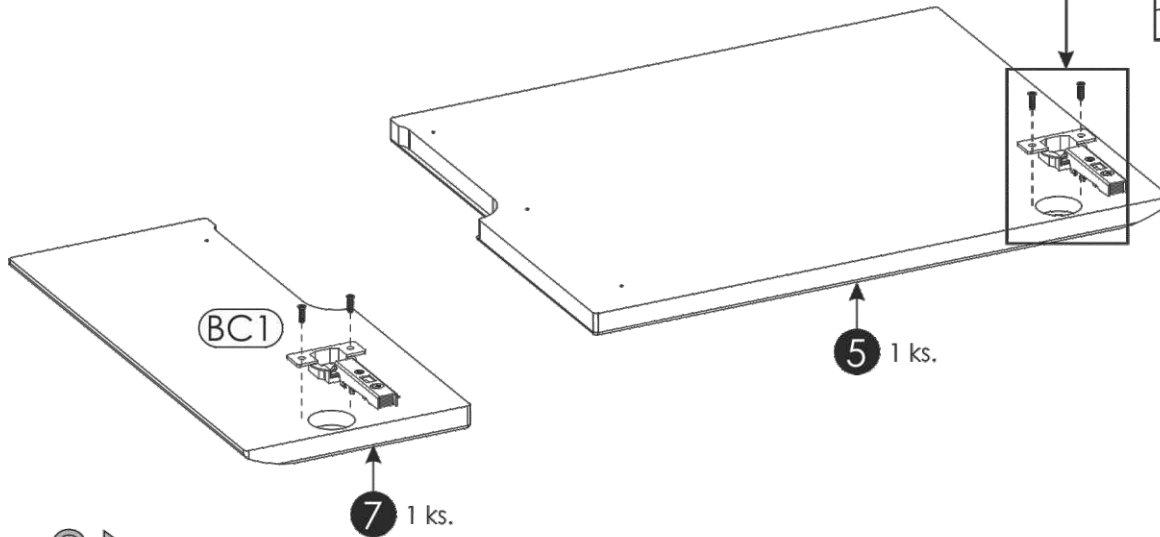
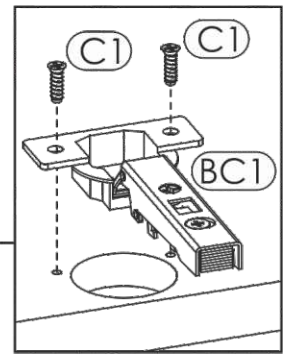


# SCHÉMA SKLÁDANIA

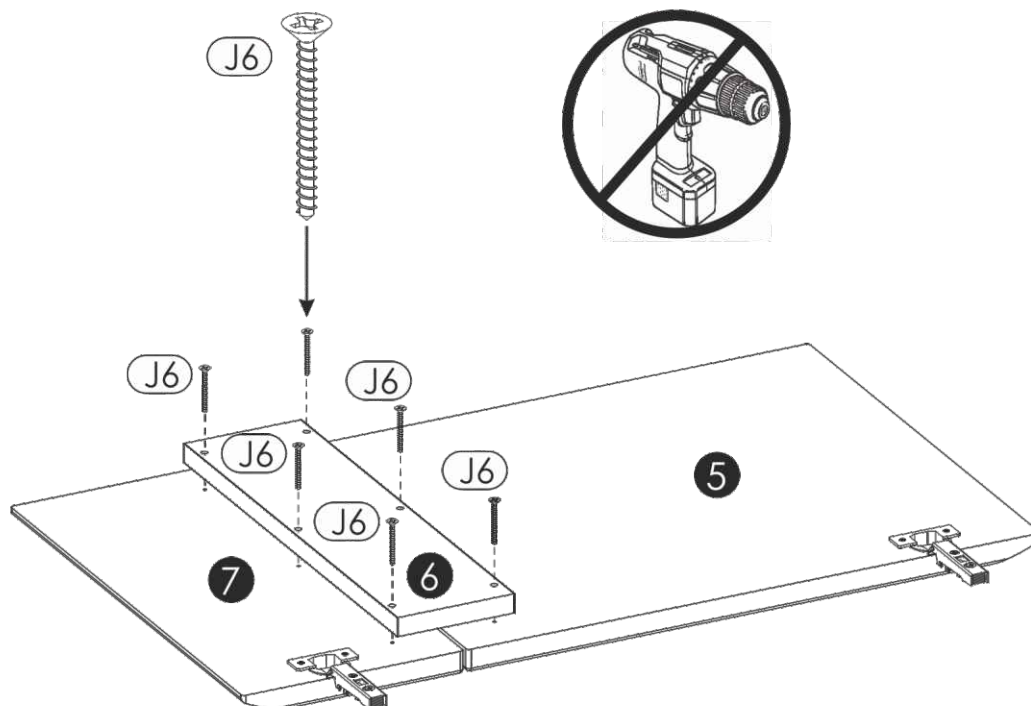
1 ▶



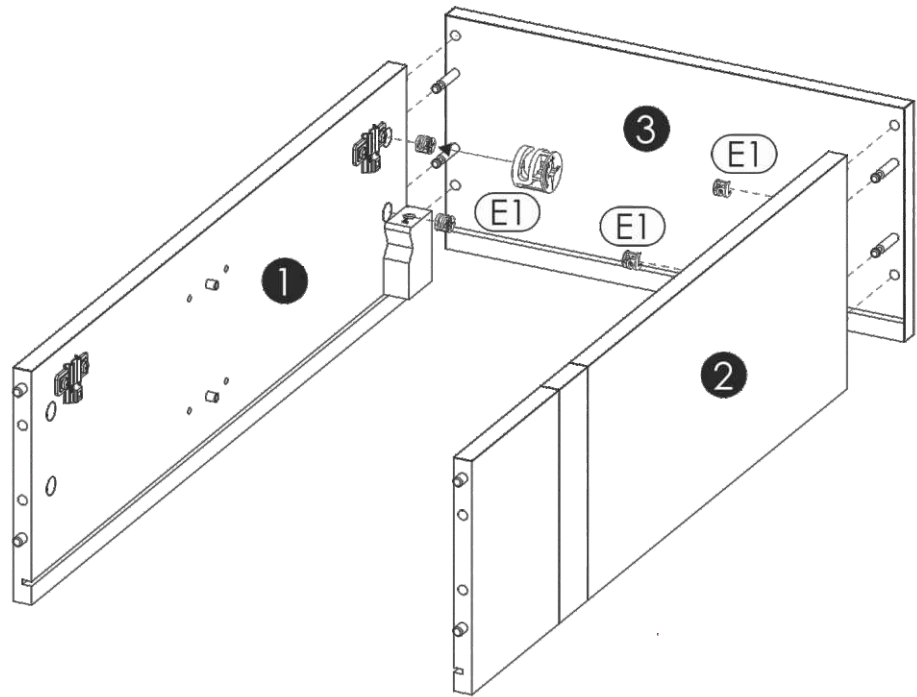
2 ▶



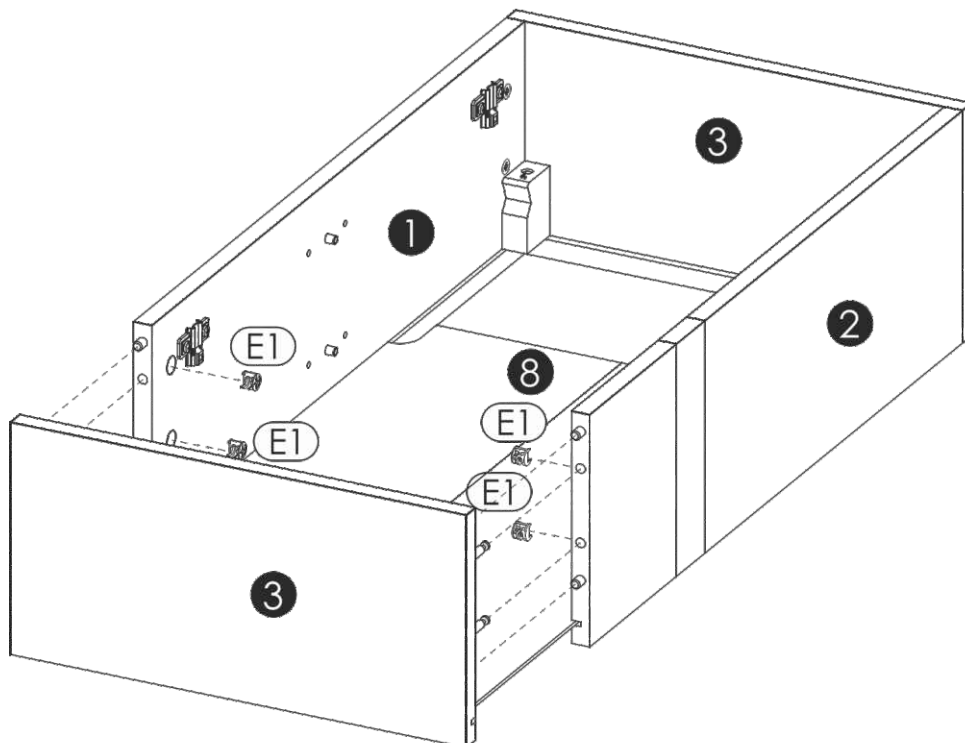
3 ▶

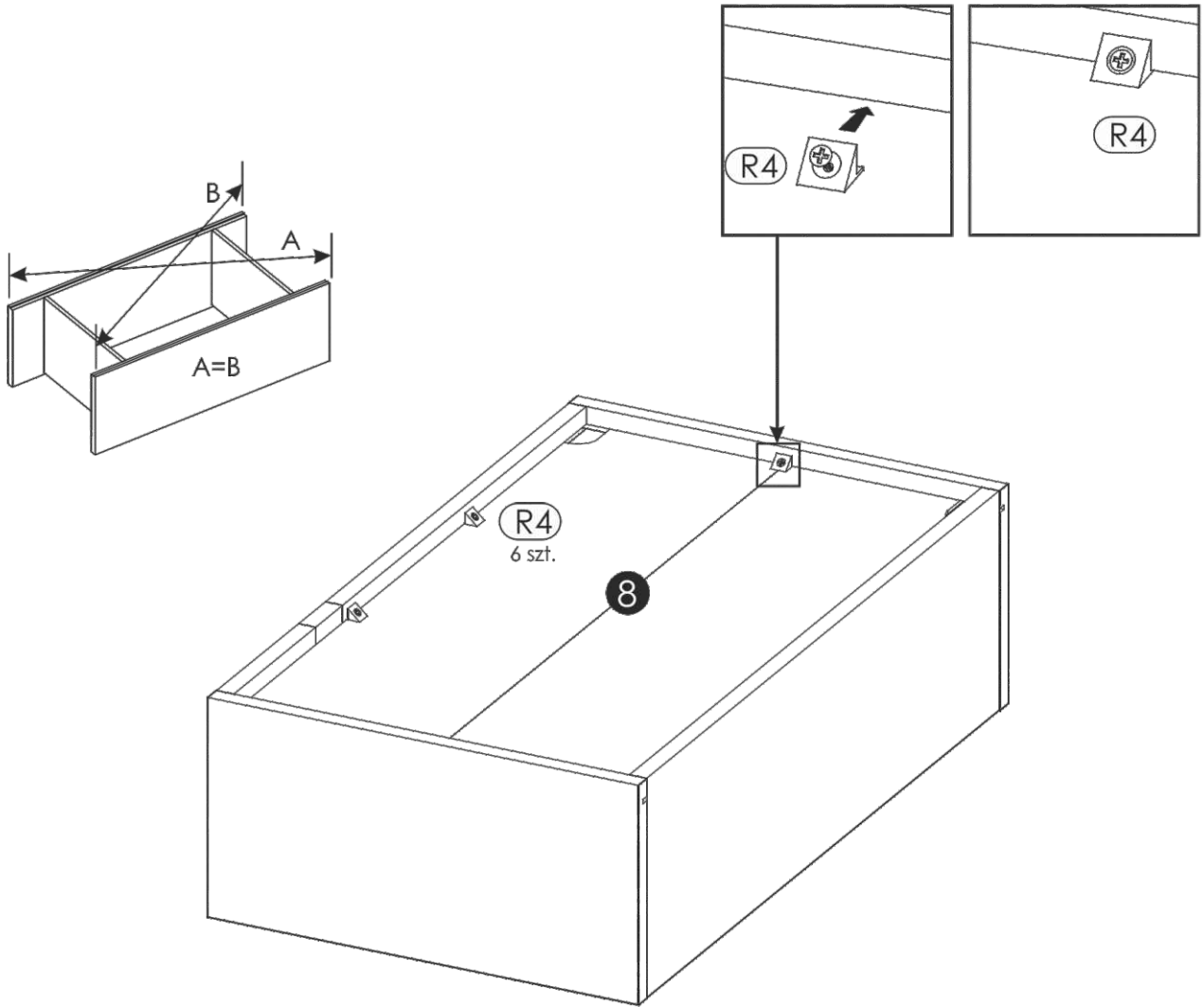


4 ▶

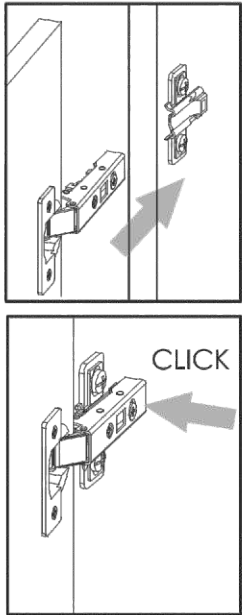


5 ▶

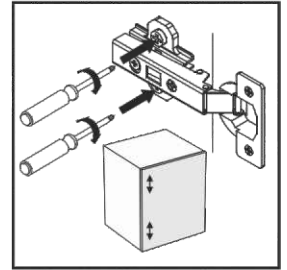
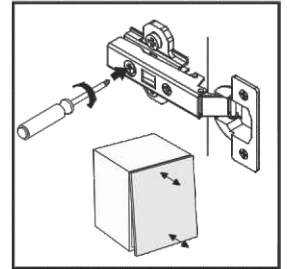
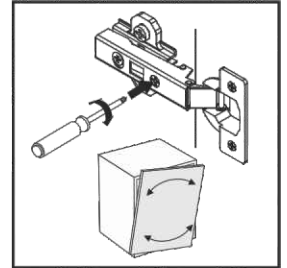
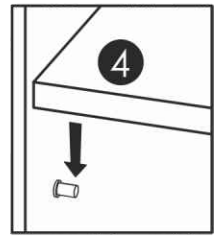
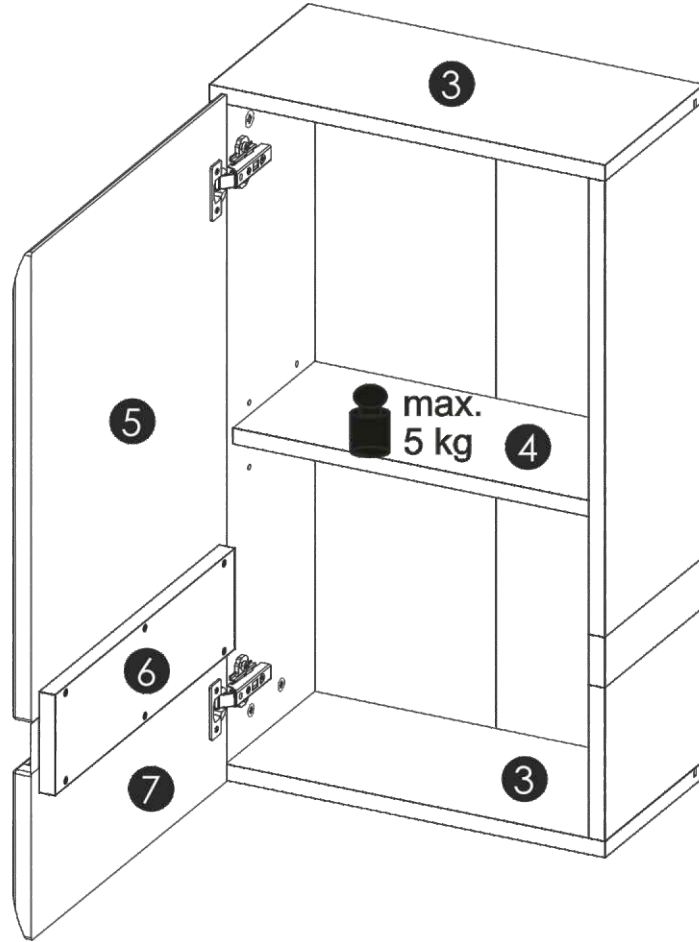




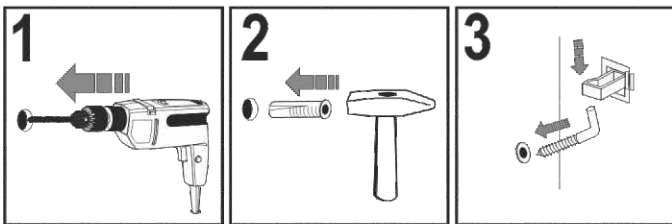
# 7 ▶



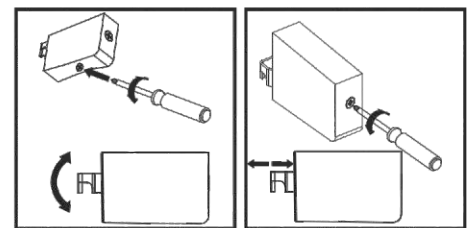
7.1.



7.2.

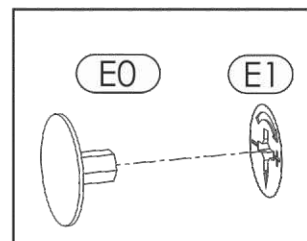


7.3.



7.4.

# 8 ▶







1. Nábytok by mal byť používaný v súlade s jeho predurčením v uzavretom interiéri a chránený pred poveternostnými vplyvmi.
2. Montáž výrobku musí byť vykonaná v súlade s priloženými pokynmi.
3. Produkt nesmie byť umiestnený v saune.
4. Nábytok je vyrobený z dosiek na báze dreva.  
Je potrebné ho chrániť pred bezprostredným a dlhotrvajúcim kontaktom s vodou ( hlavne pred zatopením ) a vysokou teplotou.  
Vlhkosť môže preniknúť do nábytku a poškodiť ho.
5. Na čistenie povrchu nábytku je potrebné použiť jemne navlhčenú mäkkú tkaninu a následne utrieť do sucha.
6. V prípade silného znečistenia môžete použiť jemný čistiaci prostriedok určený na čistenie nábytku.
7. Nepoužívajte na čistenie aktívne chemické prostriedky ( napr.: chemické prostriedky určené na odstraňovanie vodného kameňa, hrdze, na čistenie keramiky a pod. )
8. Za škody spôsobené nedodržaním týchto pokynov výrobca nenesie žiadnu zodpovednosť